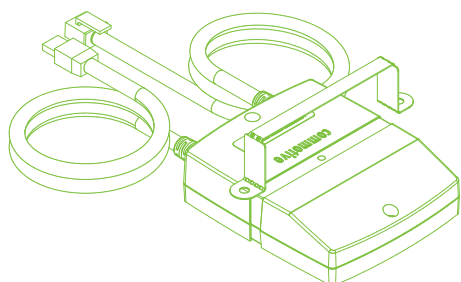
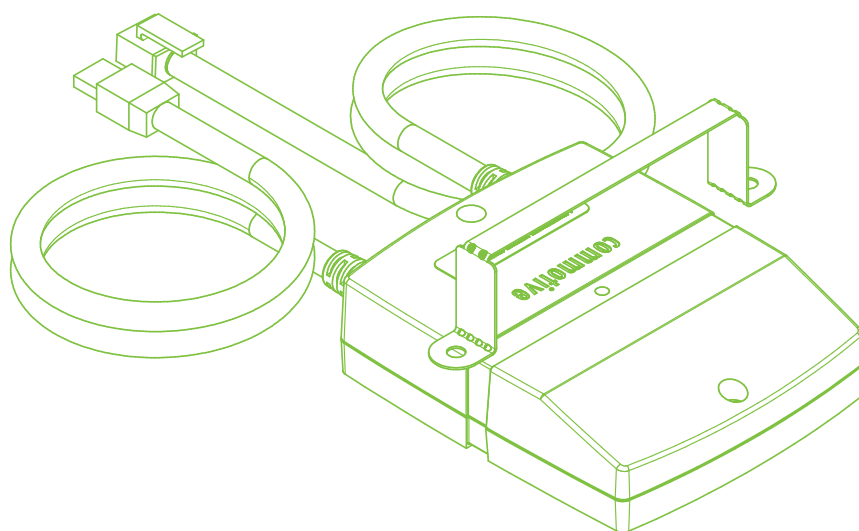


# Z402 monteringsvejledning

## Indhold



## Montering på væg



### Kabelforbindelser:

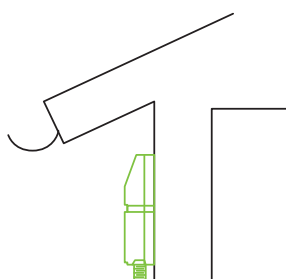
- LAN stik forbindes
- USB stik forbindes til medfølgende adapter
- Adapter forbindes til 220V

### Bemærk:

- LAN stik og adapter skal monteres indendørs.
- Port 13000 skal være åben på netværket. Kontakt evt. IT afd.

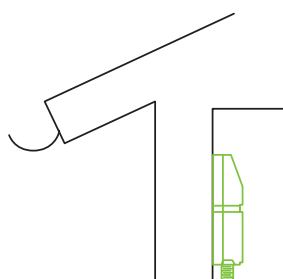
## Bemærk ved placering

Det anbefales at montere Z402 enheden på samme side af bygningen som bilernes parkeringsplads. Enhed skal placeres med kabler pegende nedad.



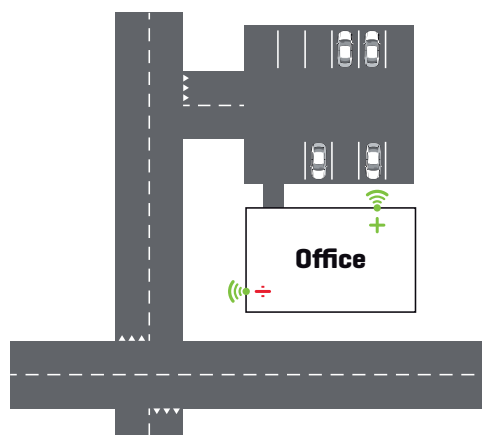
### Udendørs

Beskyttes mod direkte vandpåvirkning



### Indendørs

Reducerer rækkevidde



Information om placering og navn noteres på bagsiden af emballagen til enheden.

Ovenstående overdrages til ejer/administratør som registrerer informationerne på: [WWW.5FLEET.COM](http://WWW.5FLEET.COM)